

OPALIA F

AVVERTENZE ALL'UTENTE

Non bagnare lo scaldabagno con spruzzi di acqua o altri liquidi.

Non installare l'apparecchio in locali umidi e, possibilmente, sopra i piani di cottura dei cibi.

Non consentire l'uso dello scaldabagno ai bambini o agli inesperti.

Per qualsiasi intervento di manutenzione rivolgersi al proprio centro di assistenza autorizzato **Saunier Duval**.

Manutenzione

Verificare periodicamente il buon funzionamento, la pulizia delle alette dello scambiatore e l'integrità del condotto e/o dispositivo scarico fumi.

Nel caso di lavori o manutenzioni di strutture poste nelle vicinanze dei condotti dei fumi e/o nei dispositivi di scarico fumi e loro accessori, spegnere l'apparecchio. A lavori ultimati farne verificare l'efficienza da personale professionalmente qualificato.

Non effettuare pulizie dell'apparecchio e/o delle sue parti con sostanze facilmente infiammabili, (es. benzina, alcoli, solventi, ecc.).

Non lasciare contenitori e sostanze infiammabili nel locale dove è installato lo scaldabagno.

Una manutenzione accurata è sempre motivo di risparmio e sicurezza.

Alimentazione idrica

Accertarsi che la pressione idraulica a monte non sia superiore alla pressione di esercizio indicata sulla targhetta.

Assicurarsi che le tubazioni dell'impianto idrico non siano usate come presa di terra dell'impianto elettrico. **Tali tubazioni non sono assolutamente idonee a questo uso e quindi si potrebbero verificare gravi danni all'apparecchio o alle tubature stesse. Il costruttore non è responsabile di eventuali danni causati dall'inosservanza di quanto prescritto.**

Alimentazione gas

Avvertenze generali

L'installazione deve essere eseguita da personale professionalmente qualificato, ossia in possesso dei requisiti previsti dalla legge 46/90, poiché un'errata

installazione può causare danni a persone, animali o cose, **per i quali il costruttore non può essere considerato responsabile**. Prima dell'installazione si consiglia di effettuare una accurata pulizia interna di tutte le tubazioni di adduzione del combustibile onde rimuovere eventuali residui che potrebbero compromettere il buon funzionamento.

Per la prima messa in funzione far effettuare da personale professionalmente qualificato le seguenti verifiche:

- a) il controllo della tenuta interna ed esterna dell'impianto di adduzione del combustibile;
- b) che lo scaldabagno sia alimentato dal combustibile per il quale è predisposto;
- c) che le pressioni del combustibile sia di alimentazione che al bruciatore corrispondano al valore di targa;
- d) che il contatore e l'impianto di alimentazione del combustibile siano dimensionati per la portata necessaria all'apparecchio.

Decidendo di non utilizzare l'apparecchio chiudere i rubinetti di alimentazione del combustibile.

Avvertenze particolari per l'uso del gas

Far verificare da personale professionalmente qualificato:

- a) che la linea di adduzione e la rampa gas siano conformi alle norme vigenti (UNI CIG 7129 e 7131);
- b) che le connessioni gas siano a tenuta.

Non utilizzare mai i tubi del gas come messa a terra.

Non lasciare inutilmente inserito lo scaldabagno quando è inutilizzato e chiudere il rubinetto del gas.

Avvertendo odore di gas :

- a) **non azionare** interruttori elettrici, il telefono e qualsiasi altro oggetto che possa provocare scintille;
- b) **aprire immediatamente porte e finestre** per creare una corrente d'aria che purifichi il locale;
- c) **chiudere i rubinetti del gas;**
- d) chiedere l'intervento di personale professionalmente qualificato.

PRESENTAZIONE

Il presente manuale si propone di descrivere come installare e utilizzare gli apparecchi Saunier Duval. Per poter essere pienamente soddisfatti dei nostri prodotti, è quindi importante tener conto fino in fondo delle avvertenze riportate sull'imballaggio e sul rivestimento degli apparecchi, e rispettare le informazioni indicate nel presente documento.

OPALIA F 13 E è uno scaldabagno istantaneo a gas a potenza variabile, senza fiamma pilota permanente, a camera di combustione stagna e tiraggio forzato.

La potenza variabile di questi apparecchi risulta molto importante in quanto permette di disporre di acqua calda a temperatura sensibilmente costante, qualunque sia la portata richiesta nel limite massimo

di potenza dell'apparecchio.

L'aspirazione dell'aria comburente e l'evacuazione dei gas combusti possono essere effettuati con condotti coassiali o separati. Tali condotti, oltre alla classica posizione ad uscita posteriore (**vedi fig. 1**), possono essere orientati sia verso destra sia verso sinistra.

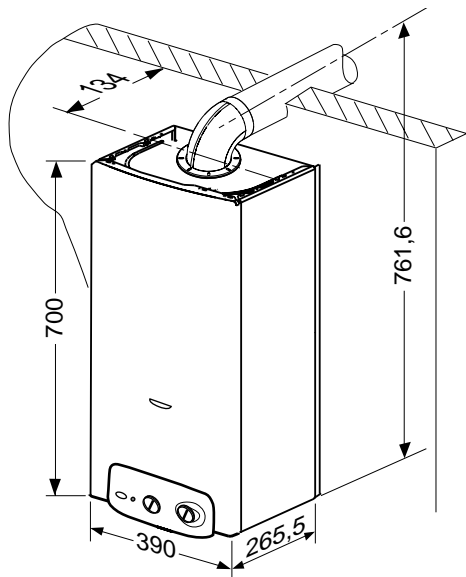
Questi sistemi offrono numerosi vantaggi fra cui :
- possibilità di installazione in ambienti di dimensioni ridotte senza necessità di areazione del locale
- molteplici configurazioni di installazione in funzione delle caratteristiche del locale scelto.

Gli apparecchi della serie **OPALIA F 13 E** sono di categoria **II_{2H3+}** : **possono pertanto funzionare a gas metano (G20) o a gas butano/propano (G30/G31).**

DIMENSIONI

Accessori

Per informazioni più complete e dettagliate degli accessori a disposizione, contattare il vostro rivenditore abituale.



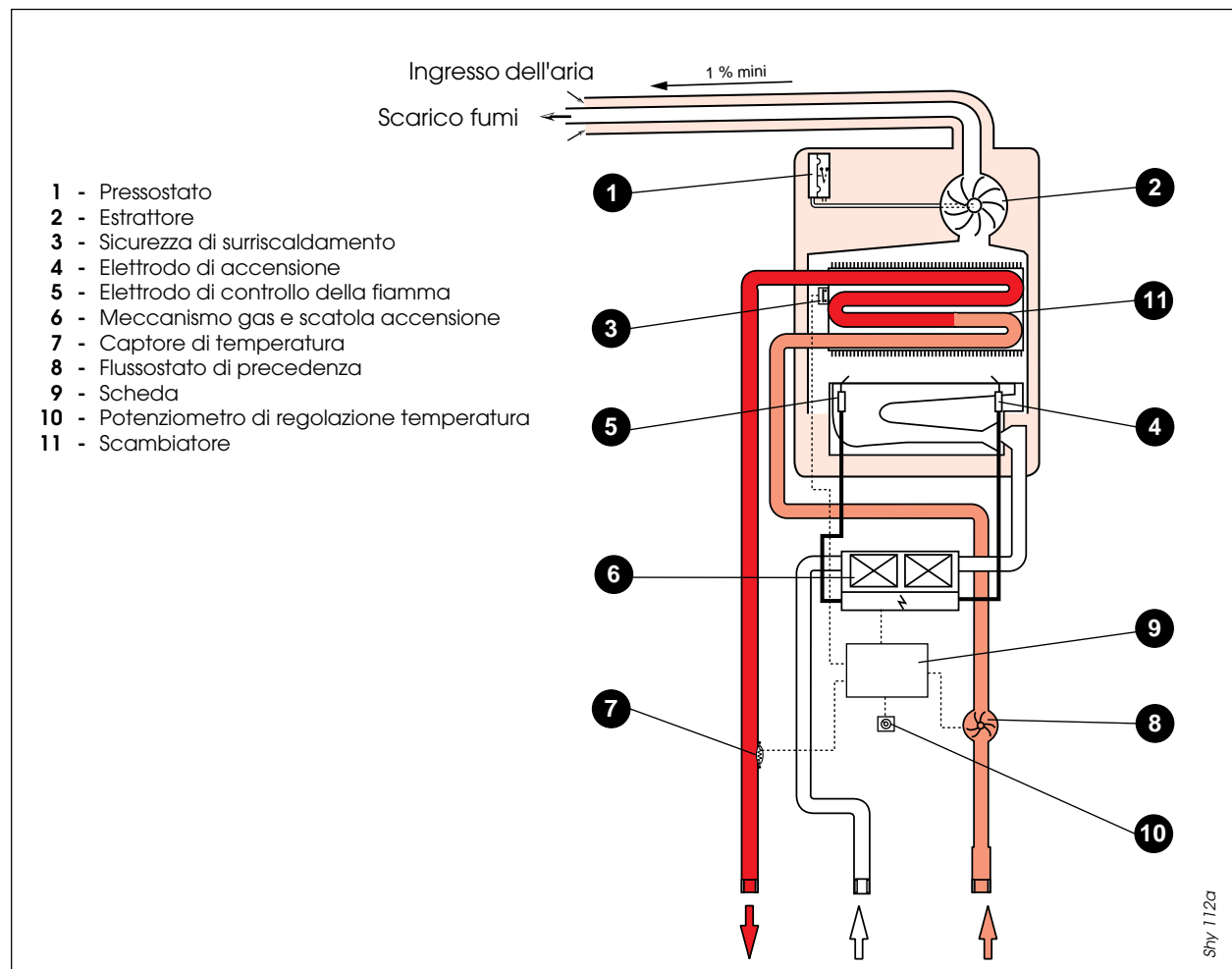
L'apparecchio viene consegnato in due colli separati :

- Lo scaldabagno
- Il kit di evacuazione fumi/presa aria prescelto in base alla tipologia dell'installazione

Peso netto : **24 kg**

Peso lordo : **26 kg**

SCHEMA DEI CIRCUITI ARIA, ACQUA E GAS



CARATTERISTICHE TECNICHE

Potenza utile variabile	da 8,7 a 22,7 kW
Rendimento sul P.C.I.	87 %
Portata minima d'accensione, potenziometro di regolazione impostato alla massima temperatura : 2,7 l/min. alla minima temperatura : 4,2 l/min.	
Pression d'alimentation dell'acqua	normal
Portata massima acqua calda	13 l/min
Portata specifica (innalzamento della temperatura di 30 °C)	11 l/min
Pressione minima di alimentazione (pw)	0,3 bar
Pressione massima di alimentazione * (pw)	10 bar
Temperatura massima acqua calda	60 °C
Tensione di alimentazione	230 V
Intensità	0,31 A
Potenza	55 W
Tensione di alimentazione	0,31 V
Protezione elettrica	IP 44

* Questo valore della pressione massima dell'acqua tiene conto dell'effetto della dilatazione dell'acqua.

Le indicazioni relative alle regolazioni menzionate sulla targhetta di segnalazione e sul presente documento debbono essere compatibili con le condizioni d'alimentazione locali.

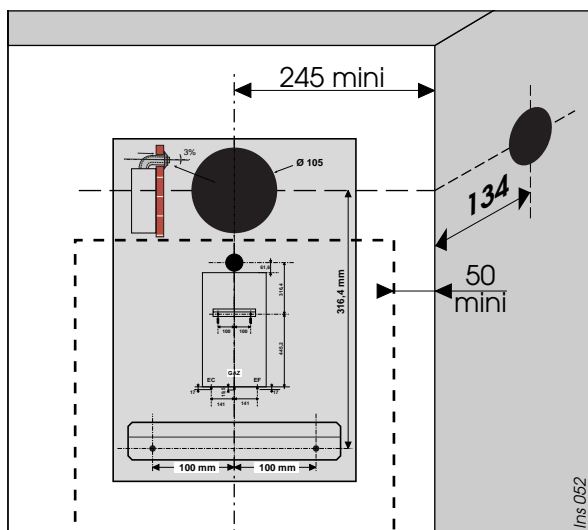
Un tecnico qualificato è l'unica persona abilitata a intervenire sugli organi sigillati.

COLLOCAZIONE

Determinare la posizione dello scaldabagno mantenendo una distanza laterale di circa 50 mm su ciascun lato dell'apparecchio, onde consentirne l'accessibilità.

La dima di montaggio consente di determinare facilmente e con precisione la posizione del foro per i tubi concentrici. Tutte le precisazioni riguardanti il montaggio dei tubi concentrici sono contenute nelle note esplicative fornite insieme agli stessi.

Se non si deve procedere immediatamente al montaggio dello scaldabagno, si consiglia di proteggere i vari attacchi onde impedire che la tinteggiatura o l'intonaco possano compromettere la tenuta dell'allacciamento definitivo.



Categoria gas II2H3+

Tutti i valori di portata del gas nominale espressi in m³/h sono indicati per una temperatura del gas di 15 °C e una pressione atmosferica di 1013 mbar.

Gas naturale (G 20)

Ø ugello bruciatore	1,20 mm
Pressione di alimentazione	20 mbar
Portata gas, potenza massima	2,75 m ³ /h
Portata gas, potenza minima	1,13 m ³ /h

Gas butano (G 30)

Ø ugello bruciatore	0,80 mm
Pressione di alimentazione	28 - 30 mbar
Portata gas, potenza massima	2,04 kg/h
Portata gas, potenza minima	0,83 kg/h

Gas propano (G 31)

Ø ugello bruciatore	0,80 mm
Pressione di alimentazione	37mbar
Portata gas, potenza massima	2,02 kg/h
Portata gas, potenza minima	0,82 kg/h

POSA DELLE TUBAZIONI

Prima di eseguire qualsiasi raccordo, è importante pulire i tubi lasciando fluire liberamente nell'ambiente una certa quantità d'acqua e di gas per evacuare la limatura e altri detriti.

● Entrata gas

rubinetto d'arresto 15 x 21 con dado di raccordo e boccola 12 x 24.

● Entrata acqua fredda

rubinetto d'arresto 15 x 21 con dado di raccordo e boccola 12 x 14.

● Mandata acqua calda

filetto maschio 20 x 27 con dado di raccordo e boccola 12 x 14.

